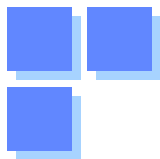

大容量リモートパワーコントローラ
自動シャットダウン対応

PDU-5160S/PDU-5260S

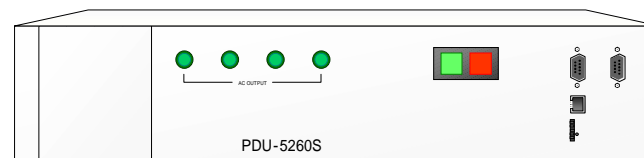
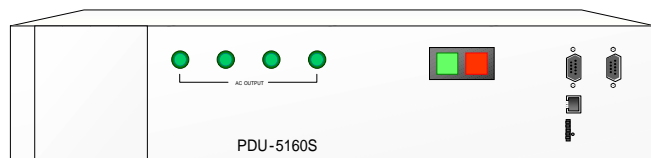
株式会社アイエスエイ
<http://www.isa-j.co.jp/>



PDU-5160S / PDU-5260Sは、4系統の独立制御可能な入出力を持つ、リモートパワーコントローラです。

サーバOSの自動シャットダウンにも対応しており、UPS連携、スケジュール機能の他、システム運用現場でご利用いただける便利な機能を多数有しております。

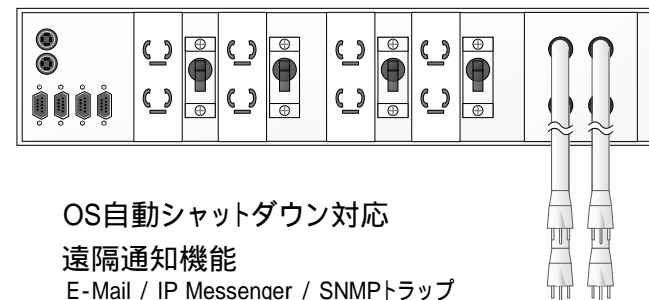
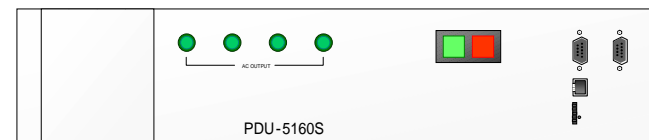
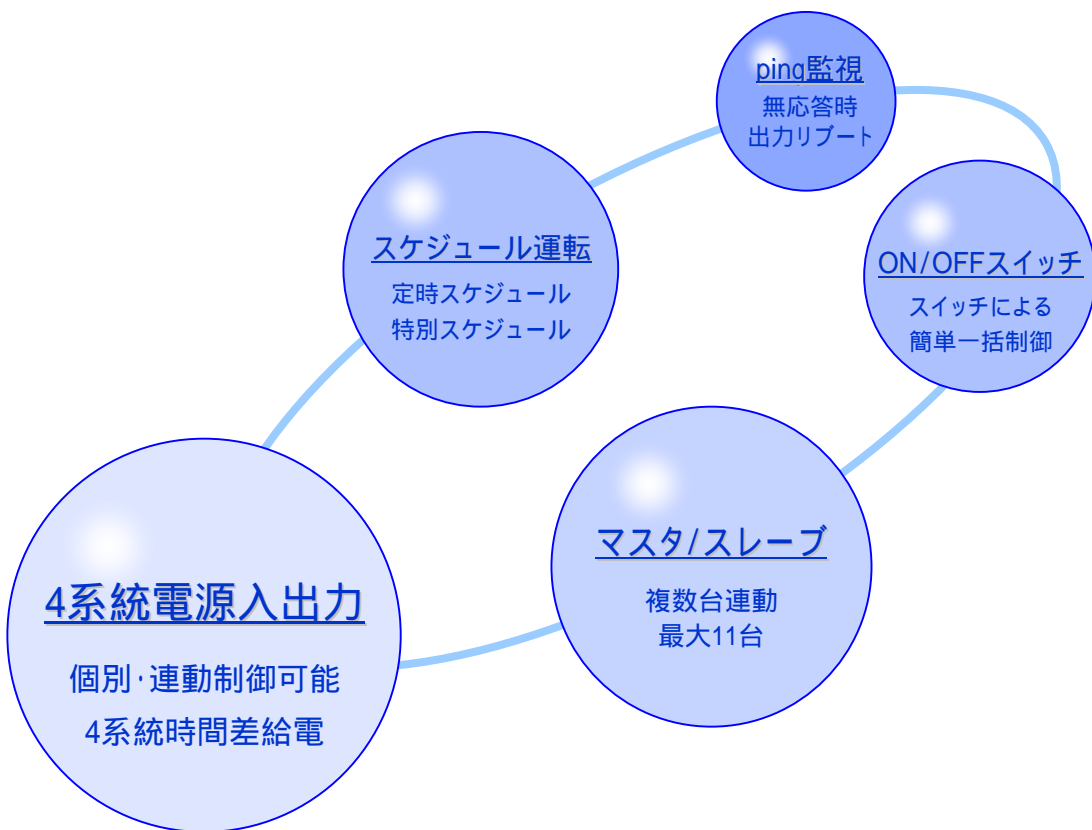
ISAの Power Management Solutions は、TCOの削減に貢献し、安全なシステム運用環境をご提供します！



大容量リモートパワーコントローラ

PDU-5160S (AC100V対応) / PDU-5260S (AC200V対応) は、ネットワークを通じ遠隔からコンピュータや通信機器への電源供給を制御 (ON/OFF) 可能なリモートパワーコントローラです。

4系統の入出力を持ち、PDU-5160Sで最大60A (15A × 4)、PDU-5260Sで最大40A (10A × 4) の出力制御を行えます。



OS自動シャットダウン対応

遠隔通知機能

E-Mail / IP Messenger / SNMPトラップ

WakeOnLan (WOL) パケット送信機能

出力1チャンネルにつき、IPアドレスを3つまで登録可能

rsh/snmp setコマンドによる遠隔制御が可能

運用管理ソフトなど、各メーカー製ソフトウェアとの連携も容易

AC出力状態を保持するラッチング・リレー採用

制御回路故障時、制御電源故障時も出力状態を保持できます

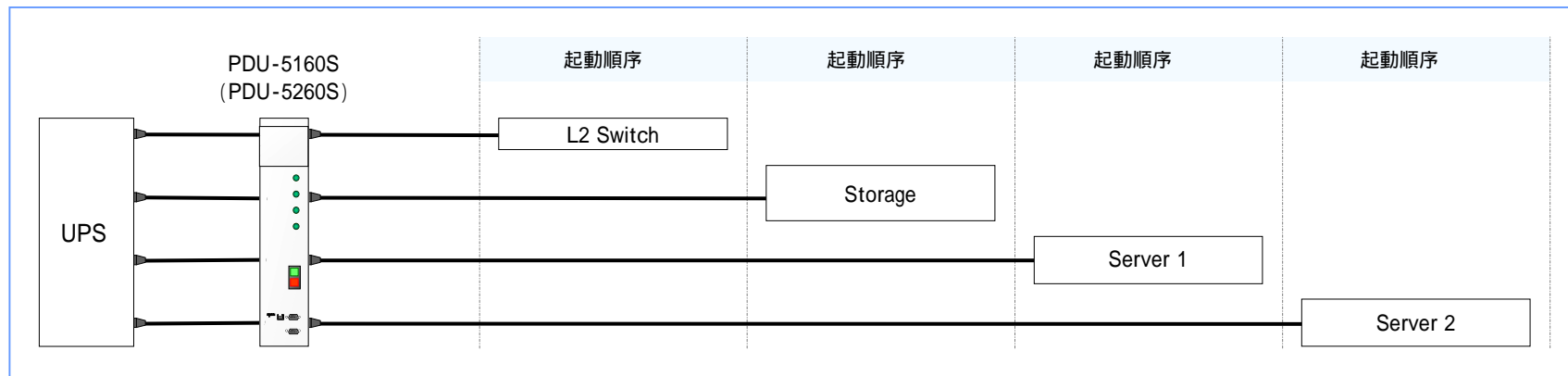
Webブラウザ上から設定・制御が可能

ログ機能

4系統電源入出力

本製品1台で電源4系統の出力制御を行うことができます。4系統のグルーピングによる時間差給電(起動遅延)が可能です。

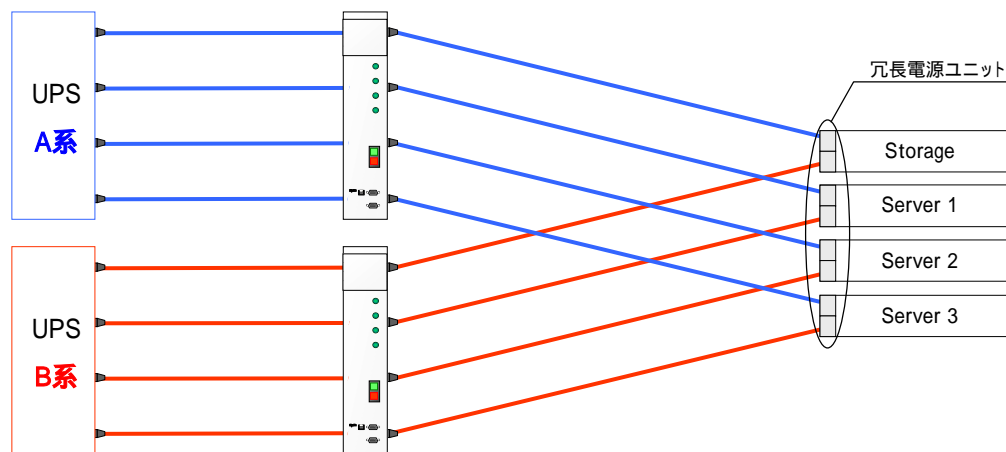
出力1系統につきコンセントは2口。1台当たり、出力4系統×コンセント2口=コンセント8口。



【冗長電源対応】

本製品を複数台利用することで、冗長電源対応のサーバやストレージの機能を有効に活用できます。

電源ユニット、電源経路の冗長化により、システムの高可用性を実現します。



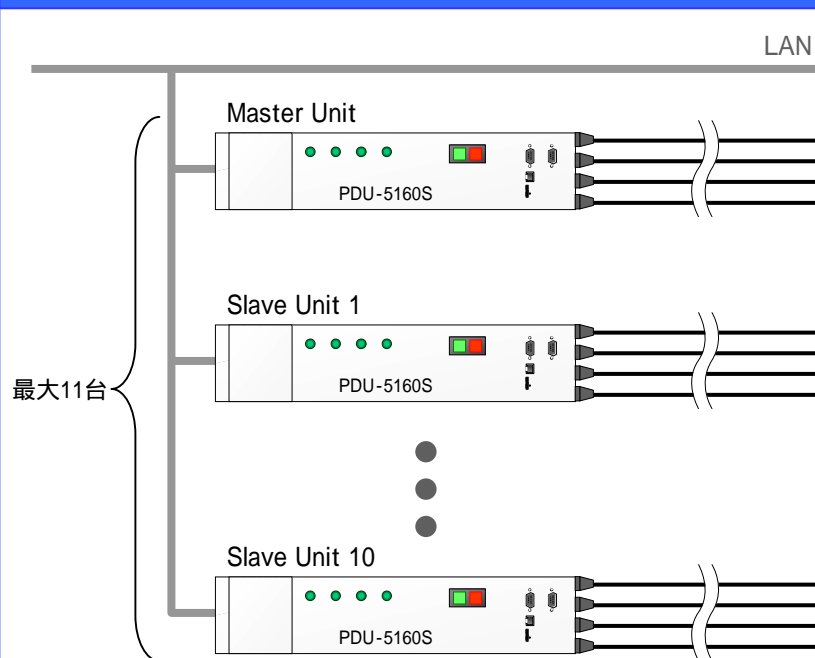
PDU-5160S/PDU-5260Sは、横置きまたはラックへ搭載ご利用いただけます。

マスタ/スレーブ機能

複数台の本製品を、ネットワーク経由で連動させて利用することができます。

『起動/停止スイッチ』『スケジュール機能』など、マスタユニットでの操作や運用設定にスレーブユニットが連動します。

最大で合計11台の連動が可能！



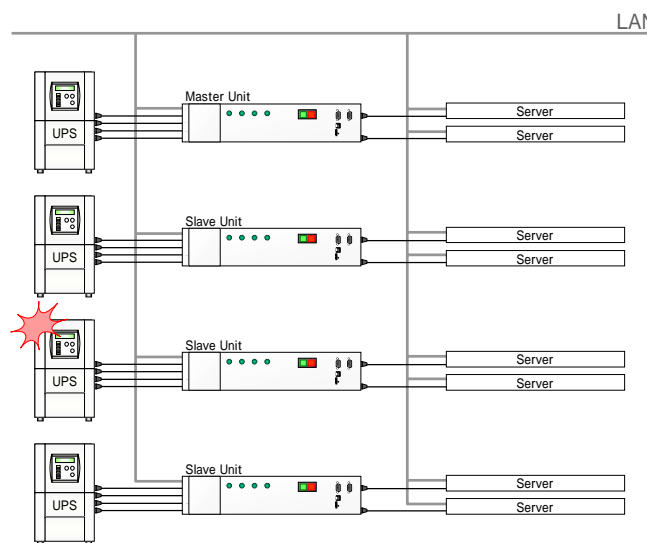
マスタユニット1台につき、スレーブユニットを10台まで登録可能です。



11台連動で

【出力4系統】×【コンセント2口】×【11台】=コンセント88口を利用可能！

小型UPSによる分散管理環境でも



マスタユニットはスレーブユニットの監視も行っており、どのUPSで停電検知や故障が発生しても、連携動作によって、事前に設計されたシーケンス通りにシステム全体を安全に停止させることができます。

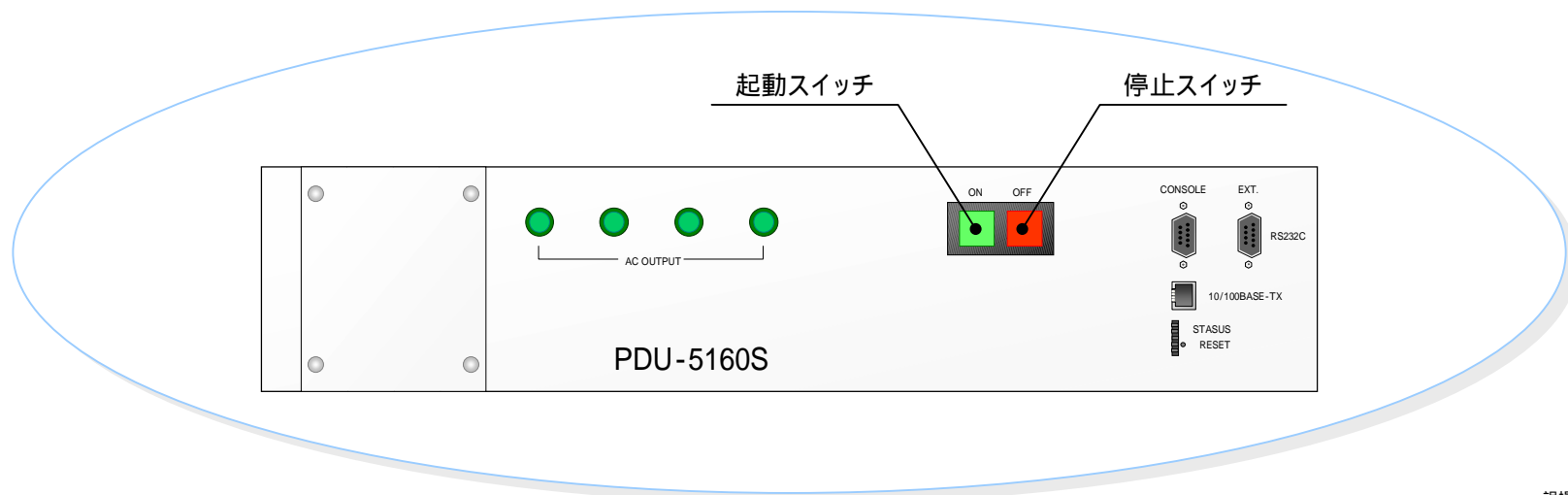


スイッチでの連動のみならず、ユニット連結ケーブル¹によるカスケード接続(設定不要)で、何台でも連動が可能です！

1 オプション

スイッチ一括制御

本体に搭載のスイッチにより、事前に設計されたシーケンス通りのシステム起動/停止を実行。
専任のシステム管理者が不在の場合も、電源制御を安全に行うことができます。



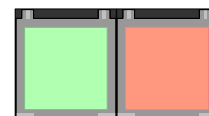
システムを緊急停止させる必要が起きたら...

緊急時にこそ求められる正確なオペレーション。

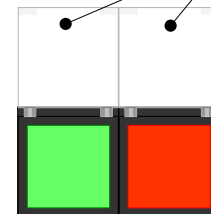
スイッチを押すだけの簡単操作で、人為的ミスの発生も防ぎます。



誤操作防止カバー付き



CLOSE



OPEN

自動スケジュール運転

電源チャンネル毎に、運用スケジュールを設定可能。

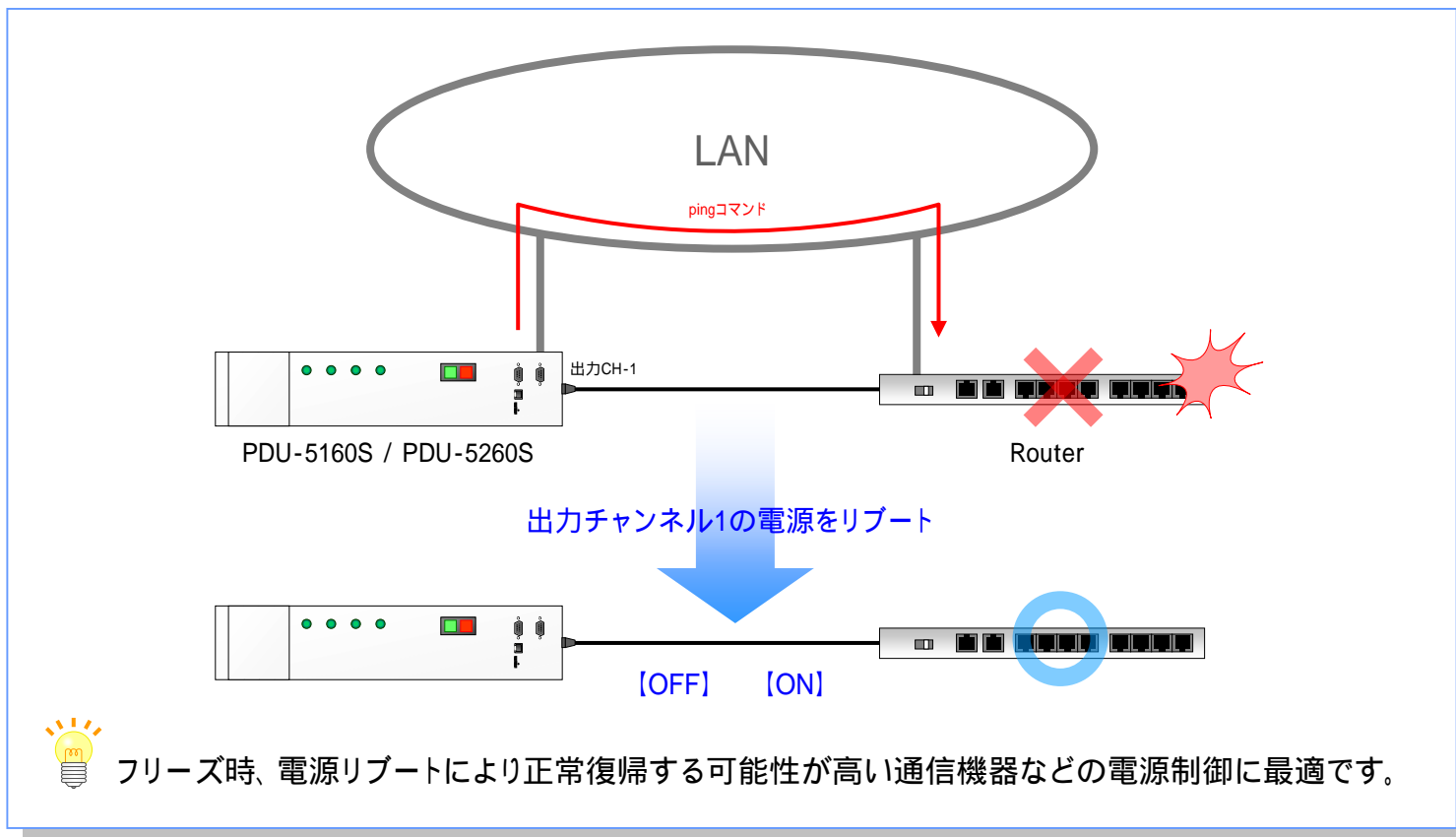
日々の定時運用や特別設定を登録でき、年間を通した無駄のないシステム稼働を実現します。

週間スケジュール							運休スケジュール							特別スケジュール																																		
毎日のON/OFFスケジュール <table border="1"> <thead> <tr> <th>月</th> <th>火</th> <th>水</th> <th>木</th> <th>金</th> <th>土</th> <th>日</th> </tr> </thead> <tbody> <tr> <td>9:00 ~ 21:00</td> <td>9:00 ~ 21:00</td> <td>9:00 ~ 21:00</td> <td>9:00 ~ 21:00</td> <td>9:00 ~ 21:00</td> <td>9:00 ~ 21:00</td> <td>OFF</td> </tr> </tbody> </table>							月	火	水	木	金	土	日	9:00 ~ 21:00	9:00 ~ 21:00	9:00 ~ 21:00	9:00 ~ 21:00	9:00 ~ 21:00	9:00 ~ 21:00	OFF	例) 夏季休業期など 200x年8月12日 ~ 200x年8月17日							例) 施設法令点検時など <table border="1"> <thead> <tr> <th colspan="4">特別ON</th> <th colspan="3">特別OFF</th> </tr> </thead> <tbody> <tr> <td colspan="4">200x年11月3日 8:30</td> <td colspan="3">200x年11月3日 13:00</td> </tr> </tbody> </table>							特別ON				特別OFF			200x年11月3日 8:30				200x年11月3日 13:00		
月	火	水	木	金	土	日																																										
9:00 ~ 21:00	9:00 ~ 21:00	9:00 ~ 21:00	9:00 ~ 21:00	9:00 ~ 21:00	9:00 ~ 21:00	OFF																																										
特別ON				特別OFF																																												
200x年11月3日 8:30				200x年11月3日 13:00																																												
連休時など、週間スケジュールを一時的に無効とし、特定期間をOFFスケジュールに設定できます。							指定した年月日に、ONまたはOFFの設定を行います。1日何件でも設定可能です。																																									

ping監視 自動OFF ON

登録済みのIPアドレスをpingコマンドにて監視(登録はチャンネル毎最大3つ)。

通信不能なデバイスがあると、該当チャンネルの電源をリブートします。



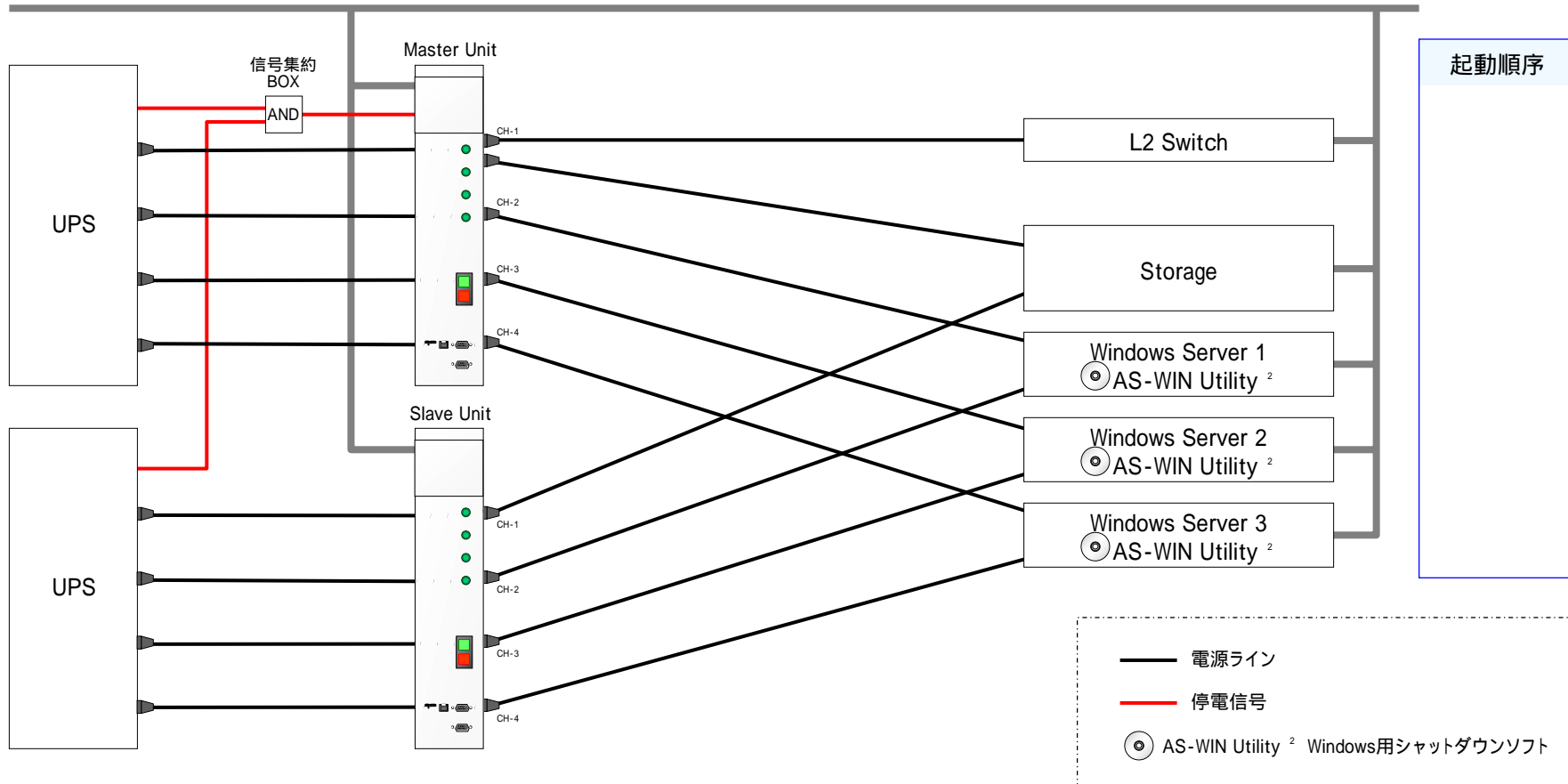
【システム概要】

2台のUPSによる電源経路の冗長化。

ストレージやサーバの冗長電源に対応。

『停電・復電』『スケジュール』『ON・OFFスイッチ』『rsh・snmp setコマンド制御』『Webブラウザ上からの制御』によるシステムの起動・停止が可能。

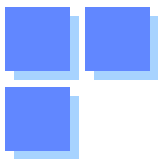
LAN



PDU-5160S/PDU-5260SIは、横置きまたはラックへ搭載ご利用いただけます。

ネットワーク経由でのシャットダウンは、Windows系OSに対応。シリアル経由の場合は、UNIX/Linuxにも対応可能(要オプションソフト)。

2 オプション



システム管理者の負担軽減

本体のスイッチ操作による簡単なオペレーションを実現。

遠隔からコマンド制御も可能なため、管理者の現場出勤回数を減らし、運用管理コストを削減できます。

無駄のないシステム稼動で経費節減

スケジューリング機能により、長期的な運用計画を組むことが可能。

必要な時間だけシステムを稼動させることができます。

安心・安全なシステム設計

個別制御が可能な4系統入出力で、簡単に冗長システムを組むことができます。

大容量UPSによる統合管理はもちろん、マスタ/スレーブ連動機能を利用すれば、小型UPSによる分散管理にも対応でき、既存運用環境におけるシステムの自動化支援にも大きく貢献します。

Power Management Solutions®