

リモートパワーコントローラー PDU-5000シリーズ

個別電源管理をもっと簡単に！遠隔自動制御をもっと身近に！

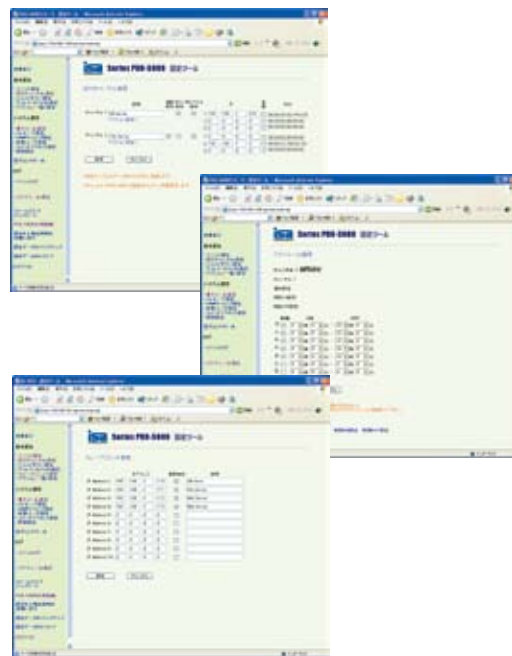


PDU-5000シリーズは、LAN/WANを通して遠隔地からコンピュータや通信機器の電源供給をON/OFF制御するための装置です。SNMP、RSHに対応しておりますのでHP Network Node Manager softwareなどのネットワーク監視ソフトウェアを始め、あらゆるアプリケーションへの組み込みが容易に行えます。また従来のISAブランドでもありますPDU-500シリーズ、MODEL7020、MODEL7511等の優れた機能をそのまま継承し、高性能なEmbedded Linuxを内部に搭載したEIA規格ラックマウント対応の非常にコストパフォーマンスの優れた製品です。

シャットダウン対応モデル（5160S/5260S/5115S）では、電源遮断時にコンピュータのOSシャットダウン処置を行い、電源供給時にWOLパケット（LAN経由）または電気信号（5115Sのみ）を送る機能を標準搭載しております。UPS（無停電電源装置）の監視機能により指定時間以上の停電継続時の自動シャットダウン機能や、自動スケジュール運転機能も有しますので、あらゆる運用に対応できます。

さらにPDU-5160S/5260Sは、AC出力1系統（2口）当たりPDU-5160Sは最大15A、合計最大60A（15A×4系統）、PDU-5260Sは最大10A、合計最大40A（10A×4系統）の電力制御が可能です。独立制御可能な4チャンネルの電源出力で、ハングアップ時に個別に電源のレポートが行えます。またネットワーク経由で最大11台を連動させる事ができ、どの装置に接続されたUPSで電源異常・回復が発生しても、予め設定された時間に従い停止・起動処理を行う事ができます。

実績豊富なISAブランドのPower Management Solutionsでシステムの個別管理と遠隔自動制御をもっと簡単に、もっと身近に感じられます。



■PDU-5000シリーズのラインナップ

	入出力電圧 /最大電流	入力系統	出力系統	OS シャットダウン	スケジュール 運転	死活監視	NNM連携	UPS監視
PDU-5160	AC100V/60A	4	4	×	×	×	○	×
PDU-5260	AC200V/40A	4	4	×	×	×	○	×
PDU-5360	DC48V/120A	1	4	×	×	×	○	×
PDU-5160S	AC100V/60A	4	4	○	○	○	○	○
PDU-5260S	AC200V/40A	4	4	○	○	○	○	○
PDU-5115S	AC100V/30A	2	2	○	○	○	○	○

大容量リモートパワーコントローラ (自動シャットダウン対応)

PDU-5160S/5260S



※写真はPDU-5160Sです



- 独立制御可能な4系統電源出力
- 合計最大60A (5160S) / 40A (5260S) のAC電力制御が可能
- 設定や制御はWebにより簡単に行えます
- 制御回路故障時、制御電源故障時もAC出力状態を保持するラッチング・リレー採用
- スイッチによる一括電源制御が可能
- 各チャンネルを個別に、又は連携させて制御が可能
- 複数ユニットを連動させる事が可能
- UPSとの連動、及びサーバのOS自動シャットダウンが可能
- 曜日毎・運休・特別スケジュールの設定が可能
- WakeOnLan(WOL)送信機能
- 登録した機器と通信不能の場合、電源をOFF→ONする自動リサイクル機能
- ルータ越えの制御・イベント通知が可能
- ネットワーク上へのブロードキャスト通知(IP Messenger 対応)
- 電子メール通知機能(PCや携帯電話対応)
- rshによる制御可能
- SNMPによる制御、トラップによる通知可能
- ウォッチドッグ・タイマ機能により自己診断を行い、異常時は自動再起動します
- ログ機能により障害解析が容易
- HP Network Node Manager softwareなどのネットワーク管理ソフトウェアとの連携可能
- 10BASE-T/100BASE-TX自動認識・切替
- 19インチラック対応、ラックマウントキット付(独立設置も可能)
- Web上よりファームウェアのアップデートが可能
- Timeサーバーと時刻を同期させることが可能
- 設定データのバックアップ・リストア機能
- 管理者負担を著しく低減し、コストダウンを計れます
- 遠隔制御によりネットワーク機器の完全無人運転が可能
- ネットワーク機器の管理代行サービスに最適

ハードウェア仕様

モデル	5160S	5260S
入力電圧	AC100V	AC200V
入力電力	6,000VA	8,000VA
入力電流	最大60A (15A×4)	最大40A (10A×4)
入力周波数	50/60Hz	
入力プラグ形状	NEMA 5-15P×4	IEC320-C14×4
入力ケーブル長	1.6m×4	
出力電圧	AC100V	AC200V
出力電流	最大15A×4、合計最大60A	最大10A×4、合計最大40A
出力周波数	50/60Hz	
出力系統数	4系統	
出力形状	NEMA 5-15R×8	IEC320-C13×8
入力ブレーカ	15A×4	10A×4
LAN I/F	10BASE-T/100BASE-TX	
UPS I/F	接点I/F対応RS-232C(停電・バッテリー容量低下・UPS停止)	
外形寸法(W×H×D)	440×84×178mm(突起部を除く)	
質量(ケーブルを除く)	約4kg	
表示器	給電状態表示×4、制御装置状態表示×3	
使用環境条件	温度:5~50℃、湿度:8~80%RH、標高3,000m以下	
その他	EIA19インチラック2Uにマウント可能なブラケット付属 制御回路故障時、制御電源故障時も出力状態を保持 VCCIクラス準拠	

大容量リモートパワーコントローラ

PDU-5160/5260/5360



※写真はPDU-5160です

ハードウェア仕様

モデル	5160	5260	5360
入力電圧	AC100V	AC200V	DC48V
入力電力	6,000VA	8,000VA	5,760VA
入力電流	最大60A (15A×4)	最大40A (10A×4)	最大120A
入力周波数	50/60Hz		—
入力プラグ形状	NEMA 5-15P×4	IEC320-C14×4	端子台
入力ケーブル長	1.6m×4	1.6m×4	—
出力電圧	AC100V	AC200V	DC48V
出力電流	最大15A×4、合計最大60A	最大10A×4、合計最大40A	最大30A×4、合計最大120A
出力周波数	50/60Hz		—
出力系統数	4系統		—
出力形状	NEMA 5-15R×8	IEC320-C13×8	端子台
入力ブレーカ	15A×4	10A×4	—
LAN I/F	10BASE-T/100BASE-TX		—
外形寸法(W×H×D)	440×84×178mm		440×130×150mm
質量(ケーブルを除く)	約4kg		約6kg
表示器	給電状態表示×4、制御装置状態表示×3		—
使用環境条件	温度:5~50℃、湿度:8~80%RH、標高3,000m以下		—
その他	EIA19インチラック2U (PDU-5360は3U) にマウント可能なブラケット付属 制御回路故障時、制御電源故障時も出力状態を保持 VCCIクラス準拠		—

- 独立制御可能な4系統電源出力
- AC100V、200VおよびDC48V対応
- 合計AC最大60A (5160) / 40A (5260) / DC最大120A (5360) の電力制御が可能
- 設定や制御はWebにより簡単に行えます
- 制御回路故障時、制御電源故障時もAC出力状態を保持するラッチング・リレー採用
- 各チャンネルを個別に、又は同時に制御が可能
- ルータ越えの制御・イベント通知が可能
- ネットワーク上へのブロードキャスト通知 (IP Messenger 対応)
- 電子メール通知機能(PCや携帯電話対応)
- rshによる制御可能
- SNMPによる制御、トラップによる通知可能
- ウォッチドッグ・タイマ機能により自己診断を行い、異常時は自動再起動します
- ログ機能により障害解析が容易
- HP Network Node Manager software等のネットワーク管理ソフトウェアとの連携可能
- 10BASE-T/100BASE-TX自動認識・切替
- 19インチラック対応、ラックマウントキット付(独立設置も可能)
- Web上よりファームウェアのアップデートが可能
- Timeサーバーと時刻を同期させることが可能

リモートパワーコントローラ (自動シャットダウン対応)

PDU-5115S

- 独立制御可能な2系統電源出力
- 設定や制御はWebにより簡単に行えます
- 2系統入出力で、冗長サーバやUPSバックアップ要・不要機器の自動運転に最適 (冗長電源をもたない機器を冗長電源化する機器ではありません)
- 制御回路故障時、制御電源故障時もAC出力状態を保持するラッチング・リレー採用
- オプションのリモートスイッチによる一括電源制御が可能
- 各チャンネルを個別に、又は連携させて制御が可能
- UPSとの連携、及びサーバのOS自動シャットダウンが可能
- 曜日毎・連休・特別スケジュールの設定が可能
- WakeOnLan (WOL) 及び電気信号 (オープンコレクタの起動パルス) 送出機能
- 登録した機器と通信不能の場合、電源をOFF→ONする自動リサイクル機能
- ルータ越えの制御・イベント通知が可能
- ネットワーク上へのブロードキャスト通知 (IP Messenger 対応)
- 電子メール通知機能 (PCや携帯電話対応)
- rshによる制御可能
- SNMPによる制御、トラップによる通知可能
- ログ機能により障害解析が容易
- ウォッチドッグ・タイマ機能により自己診断を行い、異常時は自動再起動します
- HP Network Node Manager softwareなどのネットワーク管理ソフトウェアとの連携可能
- 10BASE-T/100BASE-TX自動認識・切換
- 19インチラック対応 (独立設置も可能)
- Web上よりファームウェアのアップデートが可能
- Timeサーバと時刻を同期させることが可能
- 設定データバックアップ、リストア機能
- 管理者負担を著しく低減し、コストダウンを計れます
- 遠隔制御によりネットワーク機器の完全無人運転が可能
- ネットワーク機器の管理代行サービスに最適



ハードウェア仕様

モデル	PDU-5115S
入力電圧	AC100V (最大AC125V)
入力電力	3,000VA
入力電流	最大30A (15A×2回路)
入力周波数	50/60Hz
入力ブラク形状	接地型2極 (NEMA 5-15P互換)
入力ケーブル長	1.8m×2本
出力電圧	AC100V (最大AC125V、入力電圧と同じ)
出力電流	最大15A×2、合計最大30A
出力周波数	50/60Hz
出力系統数	2系統
出力形状	抜け止め接地コンセント (NEMA 5-15R互換)
LAN I/F	10BASE-T/100BASE-TX ×1
UPS I/F	接点I/F対応RS-232C (停電・バッテリー容量低下・UPS停止)
外形寸法 (W×H×D)	215×43×200mm (突起部を除く)
質量 (ケーブルを除く)	約2kg
表示器	給電状態表示×2、制御装置状態表示×3
使用環境条件	温度:5~50℃、湿度:8~80%RH、標高3,000m以下
その他	EIA19インチラック1Uハーフサイズ (マウント用ブラケット対応) 制御回路故障時、制御電源故障時も電源出力状態を保持するVCCIクラスA準拠

*200V対応モデルにつきましては別途お問い合わせください。



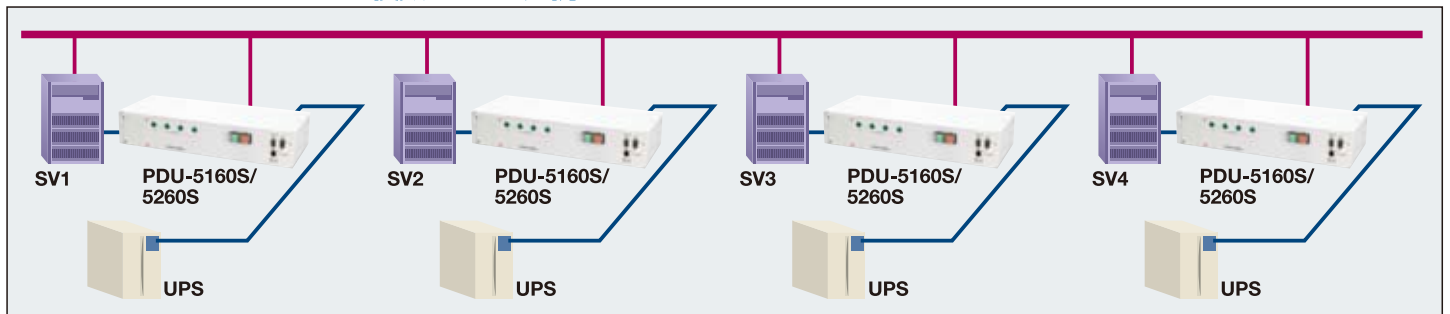
ソフトウェア仕様 (共通仕様)

設定方式	WEBブラウザによる
ソフトウェア	OSとしてEmbedded Linux使用、WEB上よりファームウェア・アップデート可能
制御機能	チャンネルの電源制御が個別・同時に実行可能 制御内容は電源出力のオン・オフ・リブートの3種類を用意、WEB・rsh・SNMPにより制御が可能
通知機能	電源出力状態変更時に電子メール・IP Messenger・SNMPによる自動通知可能 最大5箇所の指定通知先 (携帯電話を含む) へ電子メール送信 最大5箇所の指定通知先へメッセージ通知 (IP Messenger) 最大5箇所の指定通知先へSNMPトラップ送信
NMSとの連携	HP Software, JP1, Systemwalker, 千手, e-Care, Tivoli, NOSIDE, A-AUTOなどのNNMアクション記述により電源出力の制御が可能 電源出力状態変更時 (Sタイプのみ停電時、停電回復時)、NNMにSNMPトラップ送信が可能
ログ機能	停電・停電回復検知 (Sタイプのみ) 及び、電源出力状態変更内容をタイムスタンプと共に記録

サーバ自動運転機能 (5115S/5160S/5260S)

OSシャットダウン機能	各チャンネルでOS自動シャットダウンが可能 サーバ・周辺機器などに利用する場合、起動・停止の時間差設定が可能 スイッチでのシャットダウンも可能
UPSとの連携	UPSとの連携で停電時のOS自動シャットダウン、及び停電回復時に再給電有無の選択が可能 停電からシャットダウンを開始するまでの時間設定が可能
スケジュール機能	チャンネル毎に曜日毎・連休・特別スケジュールの設定が可能
WOL機能	WakeOnLan (WOL) 送出機能で、今までできなかったサーバの自動起動が可能

PDU-5160S/5260S 複数ユニット連携



ネットワーク経由で最大11台のユニットを連携させる事が可能。どのUPSで停電が発生、回復しても、予め設定した停止、起動順序を守ります。1台のPDUをマスター、他のPDUをスレーブとして設定した場合、マスターPDUは常にスレーブPDUを監視します。停電を検知したPDUを確認すると、予め設定されたタイマーに従い停止処理を行います。また全てのUPSの停電回復を確認すると予め設定されたタイマーに従い起動処理を開始します。上記の方法以外にも、専用ケーブルでPDUをカスケード接続する事により、運転/停止ボタンによる制御を連携させる事ができます。1台のPDUのボタンを押すと、他のPDUでもボタンが押されたとして処理が行われます。この場合はネットワークに接続する必要もありません。また、無制限に連携させることが可能です。

オプション一覧

本体オプション

- リモートスイッチ (5115S)
- シャットダウンケーブル (1.8m)
- UPSケーブル (5m)
- ラックマウントキット (5115S)
- ユニット連結ケーブル (5160S/5260S)
- OSシャットダウン用ISA UPSモニタ (Windows用、UNIX用)
- LAN対応OSシャットダウン用AS-WIN Utility (Windows用)

連携可能な監視ソフトウェア



オプションPDU一覧

■アクセサリ



		品名
PDU-011	制御ケーブル	5-15P⇄キャノンコネクタ (メス) 3.0m
PDU-012	制御ケーブル	キャノンコネクタ (オス) ⇄キャノンコネクタ (メス) 10.0m
PDU-013	制御ケーブル	5-15R×4口 キャノンコネクタ (メス) ⇄キャノンコネクタ (オス) 2.0m
PDU-014		キャノンコネクタ用終端キャップ
PDU-015		PDU用台座 (高さスライド式、最大2台搭載可能)
PDU-016		PDUスライド収納型ラッキングキット
PDU-RC	制御信号専用冗長化ユニット (入力:5-15P/1.8m×2本 出力:5-15R×2個)	



■コンセントボックス

	制御電流	入力	出力	ケーブル長
PDU-111 (100V)	最大30A	M5圧着端子付×1本	5-15R×8個・L6-30R (追加PDU用)×1個	入力3.0m 制御なし
PDU-121 (200V)	最大30A	M5圧着端子付×1本	L6-20R×2個・L6-30R (追加PDU用)×1個	入力3.0m 制御なし



■パワーリレーボックス

	制御電流	入力	出力	ケーブル長
PDU-211 (100V)	最大30A (15AX2)	5-15P付×2本	5-15R×8個 (4個×2系統)	入力2.0m 制御1.8m
PDU-212 (100V)	最大30A	M5圧着端子付×1本	5-20R×2個・5-15R (常時出力)×2個	入力3.0m 制御1.8m
PDU-221 (200V)	最大30A	M5圧着端子付×1本	L6-20R×2個・IEC320 (常時出力)×1個	入力3.0m 制御1.8m
PDU-311 (100V) タイマー付	最大30A (15AX2)	5-15P付×2本	5-15R×8個 (4個×2系統)	入力2.0m 制御1.8m
PDU-312 (100V) タイマー付	最大30A	M5圧着端子付×1本	5-20R×4個	入力3.0m 制御1.8m
PDU-321 (200V) タイマー付	最大30A	M5圧着端子付×1本	L6-20R×2個	入力3.0m 制御1.8m

■ラックマウント用コンセントボックス・パワーリレーボックス

	制御電流 (最大)	入力	出力	ケーブル長
PDU-224 (200V)	10A/16A	L6-20P×1本	IEC320-C19 (16A)×1個・IEC320-C13 (10A)×6個	入力2.0m 制御1.8m
PDU-225 (100/200V)	10A	IEC320-C14×1本	IEC320-C13×10個	入力2.0m 制御なし
PDU-226 (200V)	16A	L6-20P×1本	IEC320-C19×3個・IEC320-C13×4個	入力2.0m 制御なし
PDU-313 (100V) タイマー付	30A	L5-30P×1本	5-15R×16個	入力3.0m 制御3.0m
PDU-314 (100V) タイマー付	30A	L5-30P×1本	L5-30R×1個	入力3.0m 制御3.0m
PDU-322 (200V) タイマー付	30A	L6-30P×1本	IEC320-C13×16個	入力3.0m 制御3.0m
PDU-323 (200V) タイマー付	30A	L21-30P (3相3線結線)×1本	L21-30R×1個	入力3.0m 制御3.0m
PDU-324 (200V) タイマー付	30A	L6-30P×1本	6-15R×16個	入力3.0m 制御3.0m
PDU-325 (200V) タイマー付	20A	L6-20P×1本	6-15R×16個	入力3.0m 制御3.0m
PDU-326 (200V) タイマー付	30A	L6-30P×1本	L6-30R×1個	入力3.0m 制御3.0m

※ラックマウント用パワーリレーボックスはデジタル・タイマーになっております (PDU-224/225/226は除く)。
 ※パワーリレーボックス標準品は全て100V制御ですが、PDU-224のみ200V制御もご用意しております (PDU-224-2)。

■信号分配器

	信号分枝数	信号仕様	入力形状	出力形状	質量	外形寸法
SDU-08	8	無電圧接点	DB-9P	DB-9P	850g	W432×H40×D56(mm)
SDU-16	16					

※OS名、メーカー名、機種名等は一般に各メーカーの登録商標です。
 ※外観、仕様、価格等は予告なく変更する場合があります。

開発・製造元

ISA Co., Ltd.
株式会社アイエスエイ

本社 〒160-0022 東京都新宿区新宿6-24-16 新宿6丁目ビル
 TEL:03(3208)1563 FAX:03(3208)1335
 www.isa-j.co.jp info@isa-j.co.jp

● 販売・お問い合わせ先