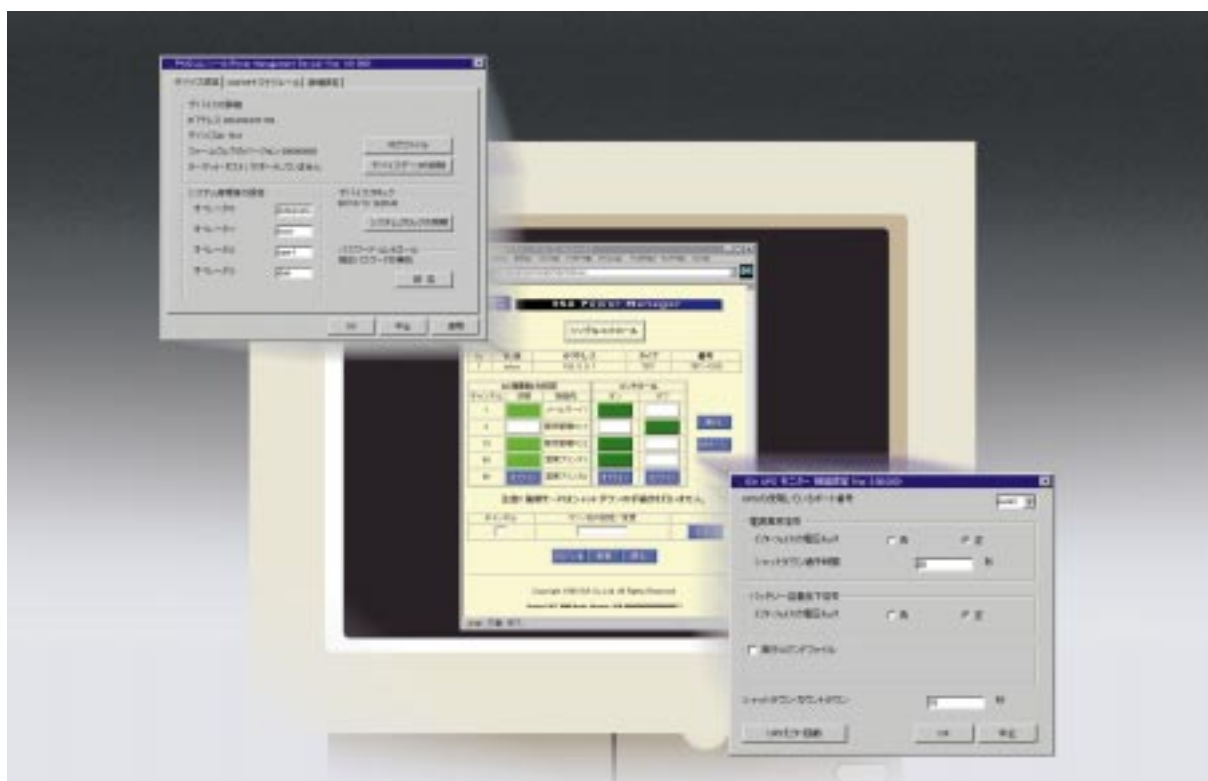


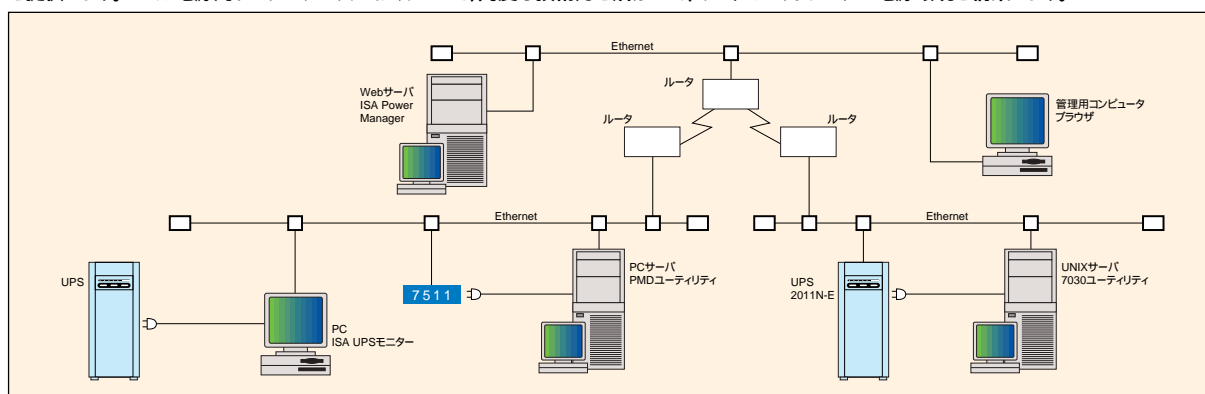
PMD Software

先進のユーティリティ・ソフトウェアが、
電源制御装置(PMD)をコントロールします。



オフィスの電源環境を快適にするPower Management Solutionを実現。

ISAは、ネットワークシステムの電源環境を確実かつ経済的、効率的に一元管理するトータルソリューションPower Management Solutionを提供。問題点検討のコンサルテーションから、電源制御装置の提供、そして電源トラブルの防止やセキュリティまで、トータルに対応しています。PMD Softwareは、ISAの電源制御装置(PMD)であるPDU-511、PDU-511S、7511、7515、7618、7030、2011N-Eなどをコントロールするためのユーティリティ・ソフトウェア群です。複数コンピュータの電源管理や運用の完全自動化、リモート制御で、ネットワークシステムの一元的な電源管理を実現するPower Management Solutionを提供します。ISAは電源周りのプロフェッショナルとして、高度な技術力を活かして、あらゆるネットワークの電源環境を構築します。



PMD(Power Management Devices)とは:ISAの電源制御装置(PDU-511、PDU-511S、7511、7515、7618、7030、2011N-Eなど)です。

ISA Power Manager

ブラウザを用いたネットワーク上の電源制御を実現。
ネットワーク上の機器の電源を、ブラウザを使って制御できます。普段お使いのブラウザで操作も容易。複数のPMDをグループごとにとまとめて制御できます。

特徴

- 単体/グループでのコントロールが可能。
- スケジュール設定がグループ単位で一度に設定可能。
- IPアドレス制限によるセキュリティ。
- ユーザ名/パスワードによるセキュリティ。

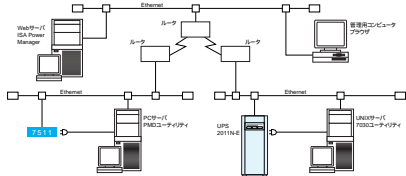
対応機器

PDU-511, PDU-511S, 7511, 7515, 7618, 7030, 2011N-E

ブラウザ

Netscape Navigator Ver3.x以上
MS Internet Explorer Ver3.x以上

接続例



PMDユーティリティ

Windows NT/2000/98/95

LAN経由で電源制御装置を簡単コントロール。
ISAのPMDをLAN経由でコントロールするユーティリティです。週間、月間などのスケジュール設定から個々のON/OFF制御まで、Windowsメニューで簡単に行うことができます。

特徴

- Windows操作による簡単なメニュー方式。
- 週間・月間・年間スケジュール運転。
- 祝日・連休などの長期休止スケジュール設定。
- シリアルポートまたはネットワーク経由でのシャットダウン。
- セカンダリホスト登録により複数のPCに対するシャットダウン処理を連動できます。
- ログ記録によるトラブル発生時の解析を容易にします。

*起動時間、シャットダウン時間、シャットダウンの理由など。



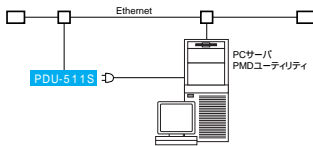
対応機器

PDU-511, PDU-511S, 7511, 7515, 7030, 2011N-E

その他

ユーザプログラムをシャットダウンの前に実行できます。

接続例



ISA UPSモニター

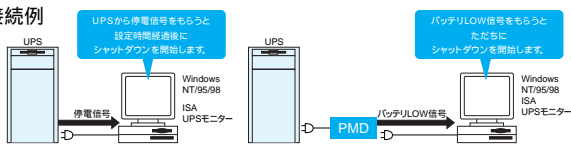
Windows NT/2000/98/95

Windows NT/2000/98/95の自動シャットダウンを実現。
UPSサービスをサポートしていないWindows 98/95を、UPSまたはPMDからの停電信号によりシャットダウンを実行するサービス・ソフトウェアです。NT/2000標準のUPSサービスでもサポートしていない時間設定も可能です。

特徴

- 停電待ち時間、シャットダウン猶予時間の設定ができます。
- シャットダウン前の実行プログラムの動作時間も調整できます。
- 起動/終了のログが記録できます。

接続例



その他PMD Software

7020ユーティリティ (for UNIX)
ISAのPMDをシリアル経由でコントロールします。
7030ユーティリティ (for UNIX)
ISAのPMDをLAN経由でコントロールします。

ISA RemoteShell for Windows98/95 (IRSH.EXE)
Windows98/95上のリモートシェルコマンド。
IRSH.DLL*
Visual Basic, V C++ でリモートシェルをコールするためのライブラリ。

*上記別途お見積りします。

ISA Power Manager 製品機能対応表

		PMD装置名				
		7030	PDU-511	PDU-511S	7511/7515	7618 2011N-E
機能	スケジュール	デリー				
	スペシャルタイム	ON(一回分) OFF(一回分)				
電源制御	AC ON/OFF制御					
	リレーON/OFF制御					
	電源デレイタイム	電源供給時間差 電源断時間 復電待ち時間				
UPS設定	UPS設定	バッテリー寿命設定 / 表示 フル負荷放電時間設定 / 表示 パワースイッチ選択 インバータモード選択				*
	デレイタイム設定	パワーONデレイ パワーOFFデレイ シャットダウンデレイ				*
	モニタ(UPS)	UPS負荷状態 商用電源電圧 商用電源周波数 出力電源電圧 出力電源周波数 バッテリーステータス バックアップ時間(現在負荷) フル充電/バックアップ時間				*
						*
						*

□は、グループコントロールでの制御が可能。 *7618は接続のUPSによりです。

PMDユーティリティ 製品機能対応表

		PMD装置名				
		7030	PDU-511	PDU-511S	7511/7515	2011N-E
機能	デバイスの設定	デバイスの詳細 セカンダリホスト* ログファイル デバイスの削除 システム管理者の設定 システムクロック設定 パスワードコントロール シャットダウン設定(LAN) シャットダウン設定(接続信号方式)				
	ON/OFFスケジュール	スケジュール自動アップデート* デリー スペシャル サスペン(休止) ON OFF(シャットダウン)				
	詳細設定	中断オプションスイッチ有効/無効設定 復電後AC電源出力ON/OFF設定 7511詳細設定(7515登録)制御 電源デレイタイム 電源供給時間差 電源断時間 復電待ち時間				
	自動ダイヤルアウト	ダイヤルナンバー設定 モデム初期化 自動ダイヤルアウトメッセージ設定				
UPS	UPS設定	バッテリー寿命設定 / 表示 フル負荷放電時間設定 / 表示 パワースイッチ選択 インバータモード選択				
	特別設定	警告音停止 バッテリーテスト 負荷検知選択 電圧低下(バックアップ時間選択 2/5MIN)				
モニタ(UPS)		電源(インバータ/商用) 商用電源電圧 商用電源周波数 インバータ電圧 バッテリーステータス バックアップ時間(現在負荷) バッテリー電圧				

- *1 LAN経由でシャットダウンを行う時に、同時に複数のPCに対しセカンダリホストをシャットダウンする設定。
- *2 本機能を実現する場合、別途ISA UPSモニター等のUPSサービスを利用する必要があります。
- *3 PMDでスケジュールが実行されると、次のスケジュールを自動的に設定する機能です。一回の実行が完了すると次のスケジュールをPMDユーティリティより自動的に書き込みます。



安全に関するご注意

ご使用前に取扱説明書(マニュアル等)をよくお読みの上、正しくお使いください。

外観・仕様は予告なく変更することがあります。

OS名、メーカー名、機種名等は一般に各メーカーの登録商標です。

開発・製造・販売元



ISA Co., Ltd.

株式会社 アイ エス エイ

本社 〒160-0022 東京都新宿区新宿6-24-16 日本生命ビル
TEL:03(3208)1563 FAX:03(3208)1335
e-mail info@isa-j.co.jp http://www.isa-j.co.jp

お問い合わせ先